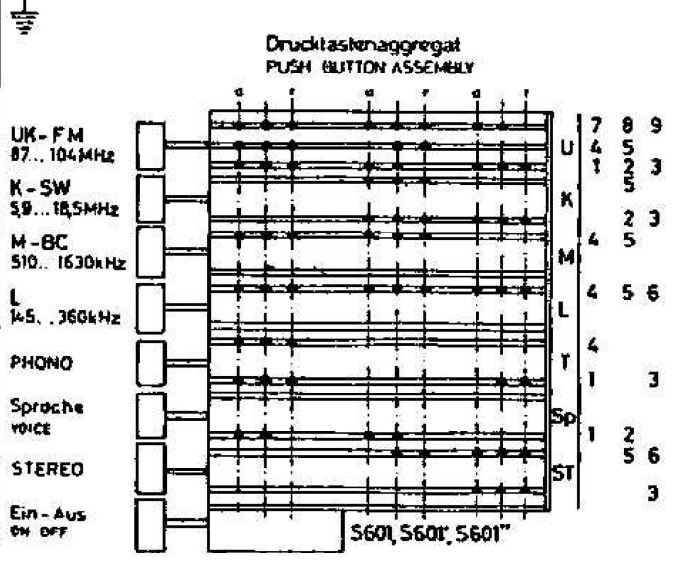
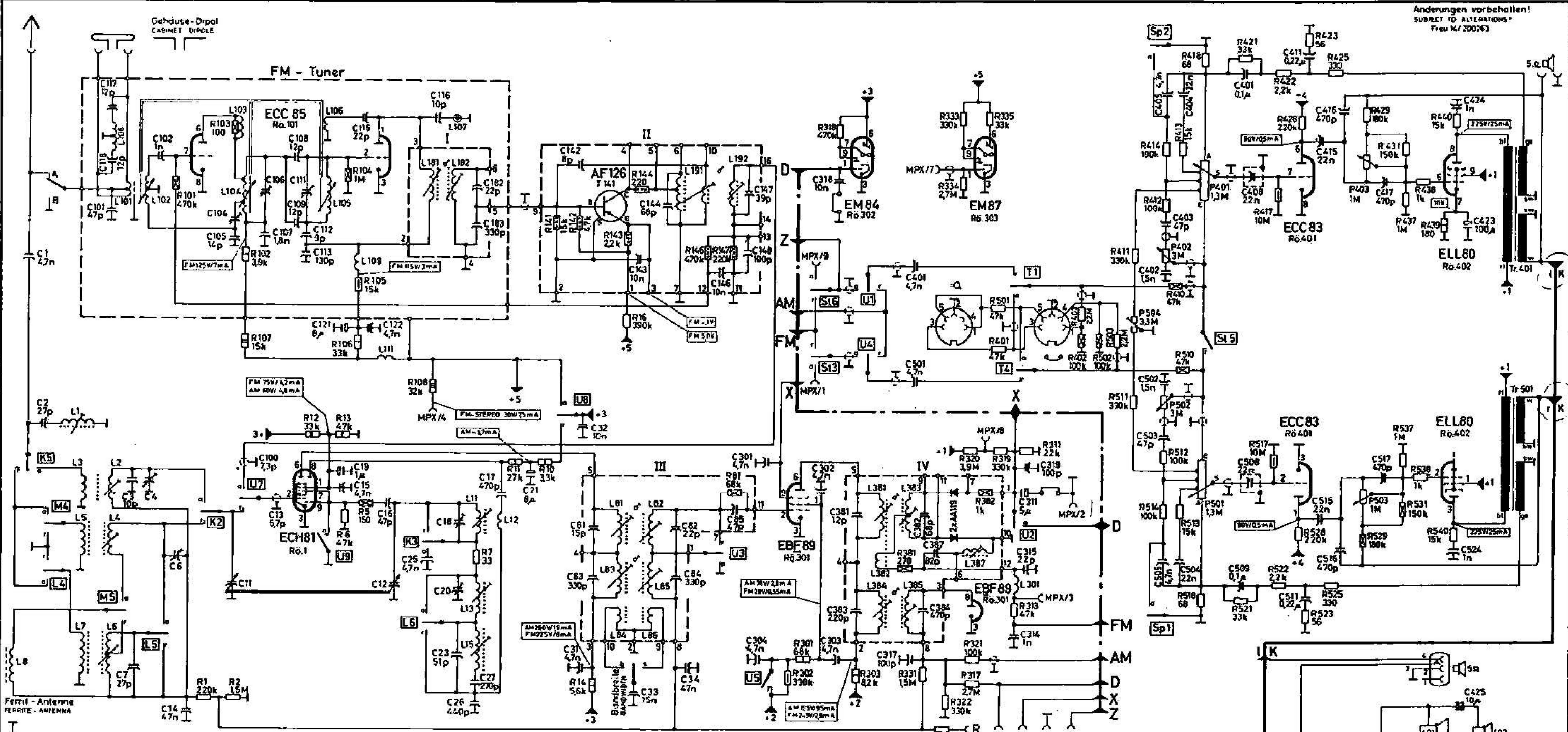
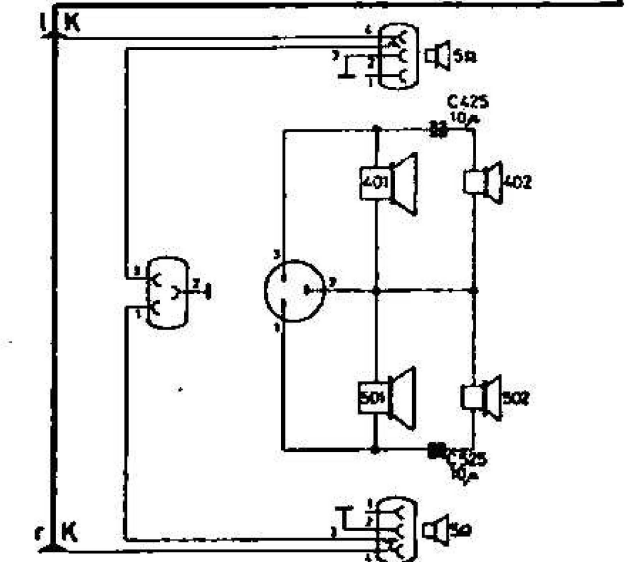
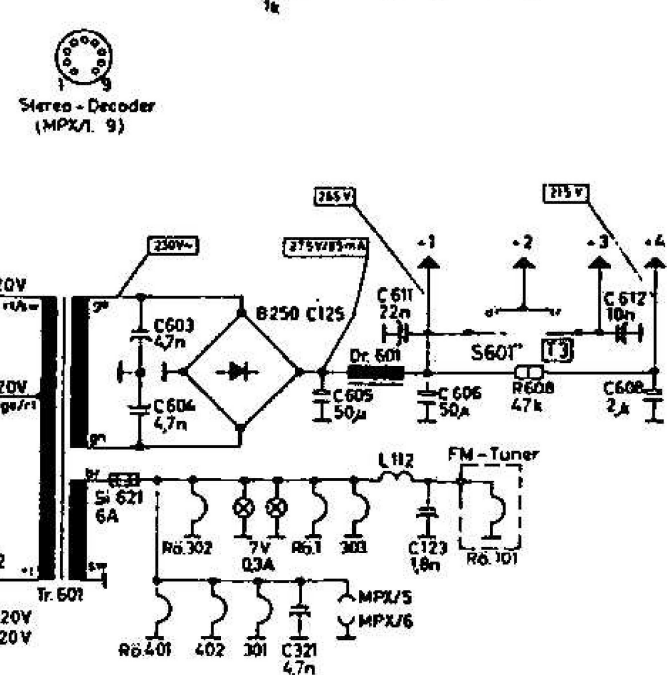
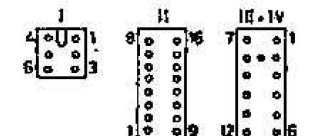


Anderungen vorbehalten!
SUBJECT TO ALTERATIONS!
Rev. 14/200763



ZF/IF: AM 460kHz FM 10.7MHz
Gleichspannungsmessung mit Voltmeter R1 E 20k Ω/V
D.C. VOLTAGE TEST WITH VOLTMETER R1 E 20k Ω/V

- Röhren-Fassung (von unten) / TUBE SOCKET (from below)**
- Meß-Buchse (von oben) / TEST SOCKET (from above)**
- Widerstände / RESISTORS**
 - 0.03W
 - 1/10W
 - 1/4W
 - 1W
 - 2W
 - 3W
- Kondensatoren / CAPACITORS**
 - 1p = 10MF
 - 1n = 0001MF
 - 1µ = 1MF



SABA
Freudenstadt 14
-Stereo-